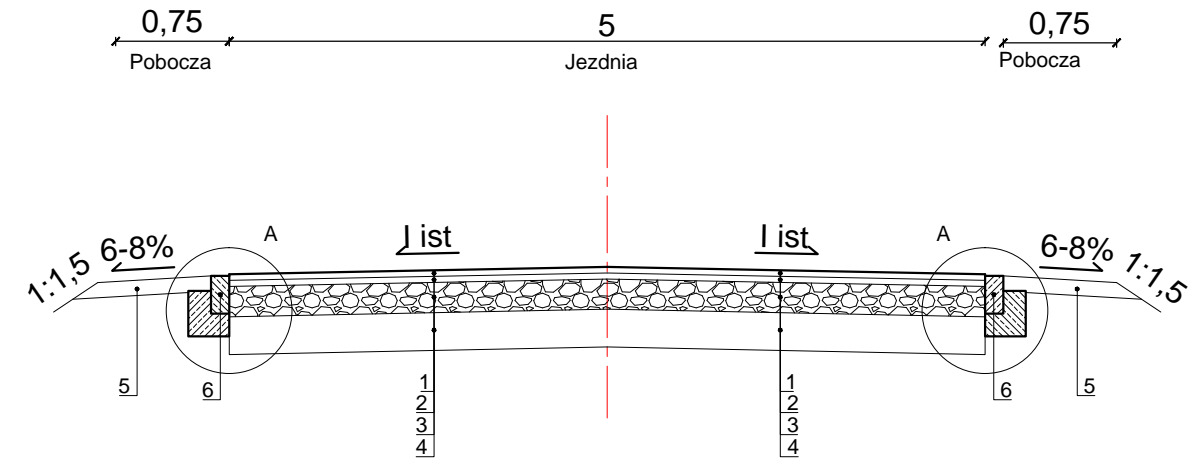
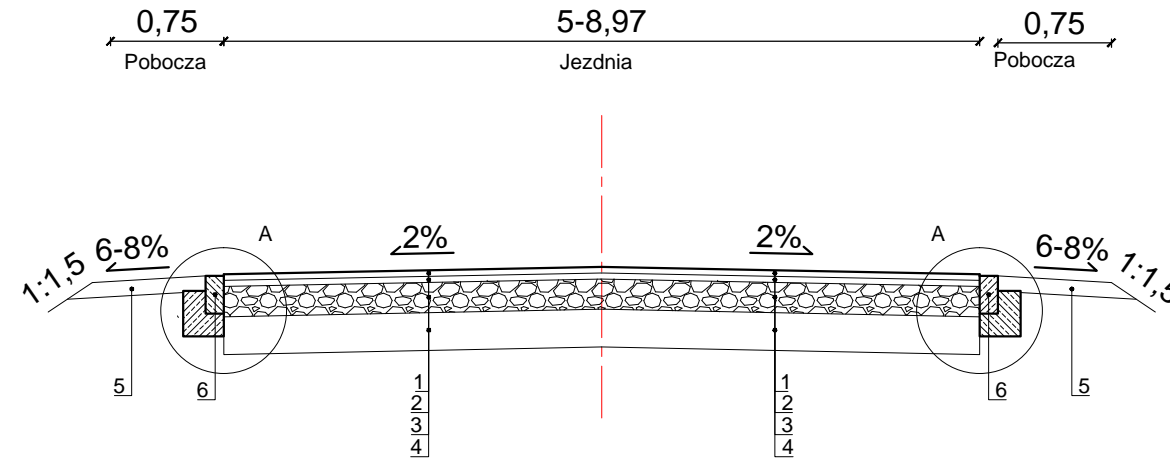


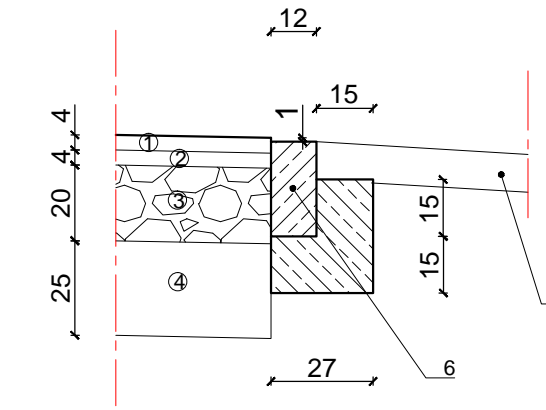
Przekrój normalny
od km 0+000,00 do km 0+003,77
Skala 1:50



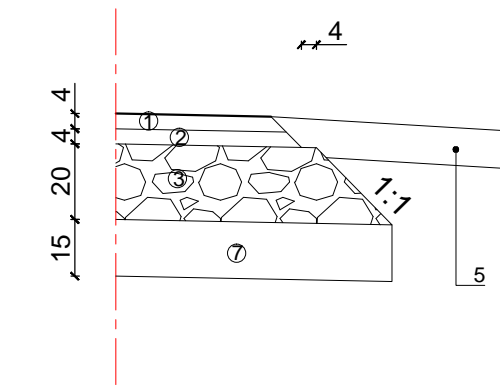
Przekrój normalny
od km 0+003,77 do km 0+011,23
Skala 1:50



Szczegół konstrukcyjny A
Skala 1:20



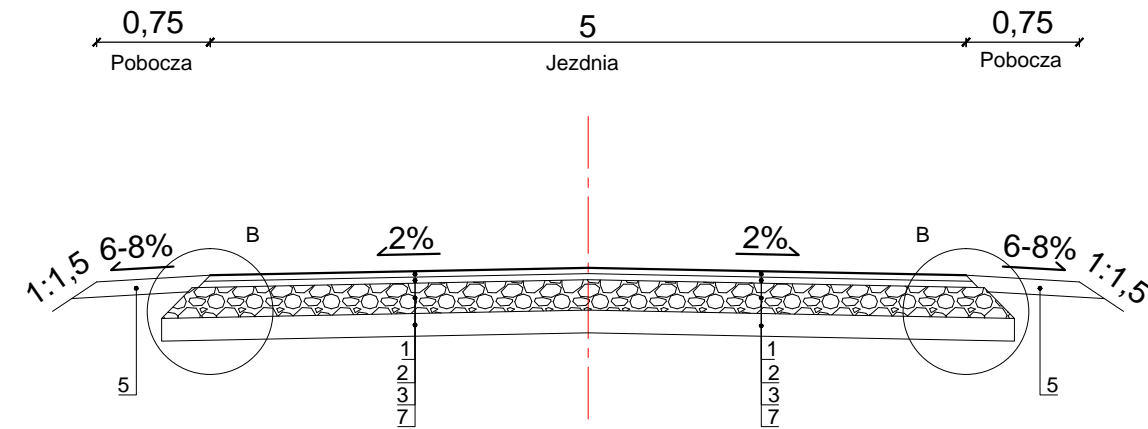
Szczegół konstrukcyjny B
Skala 1:20



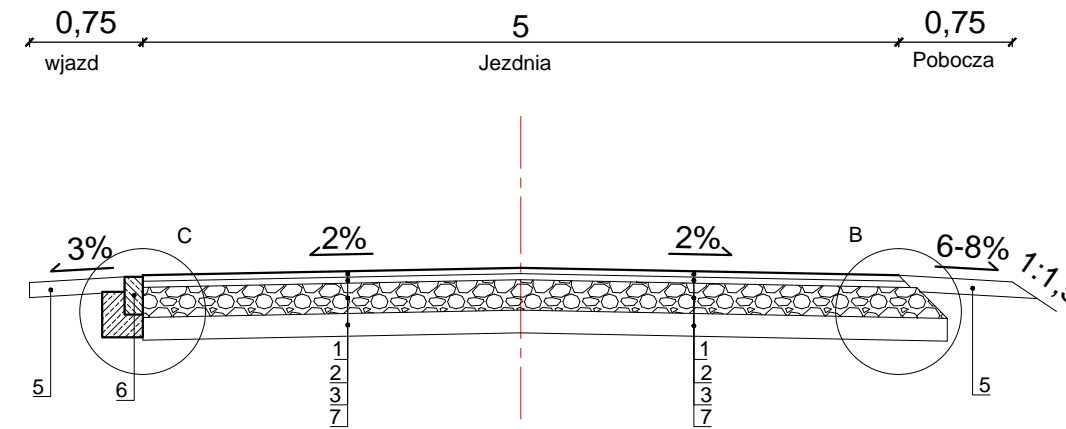
LEGENDA:

1. W-wa ścierna z mieszanki mineralno-asfaltowej AC-11S gr.4 cm
2. W-wa wiążąca z mieszanki mineralno-asfaltowej AC-16W gr.4cm
3. Podbudowa z KŁSM 0/31,5mm gr. 20cm
4. Stabilizacja 2,5 MPa gr. 25cm
5. Pobocze gr. 10 cm
6. Opornik drogowy 12x25x100 na ławie betonowe C12/15
7. Stabilizacja 2,5 MPa gr. 15cm

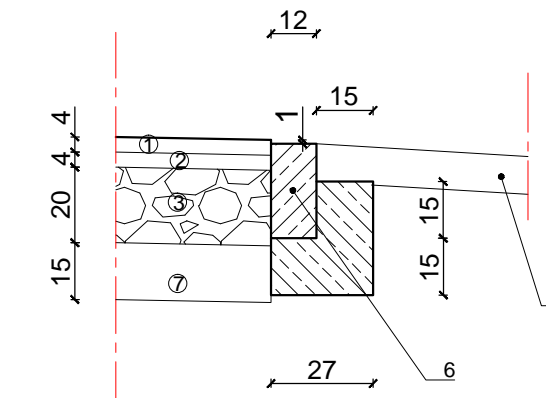
Przekrój normalny bez umocnienia krawędzi
opornikiem drogowym
od km 0+011,23 do km 0+150
Skala 1:50



Przekrój normalny z umocnieniem krawędzi
opornikiem drogowym
km 0+030,00
Skala 1:50



Szczegół konstrukcyjny C
Skala 1:20



KIEROWANIE, NADZOROWANIE, KONTROLA TECHNICZNA BUDÓW I ROBÓT ROMAN MĄDRY 77-400 Złotów, Błękit 36b			INWESTOR Gmina Złotów ul. Leśna 7 77-400 Złotów	
OBIEKT: Przebudowa drogi gminnej w miejscowości Klukowo dz. ewidencyjne nr 25/1 oraz 53				
RYSUNEK: Przekroje normalne i szczegóły konstrukcyjne				NR RYSUNKU 4
STANOWISKO	IMIĘ I NAZWISKO	DATA	PODPIS	
Projektant	mgr inż. Grzegorz Witkowicz	7131/120/P/2000	06/2015	
Sprawdzający	mgr inż. Grzegorz Piluszczyk	WKP/0099/PWOD/04	06/2015	
Opracował	Roman Mądry		06/2015	
Opracował	mgr inż. Tomasz Bieliński		06/2015	
BRANŻA Dr	STADIUM PW / PB	ROK OPR. 2015	NR UMOWY -	SKALA 1:20/50